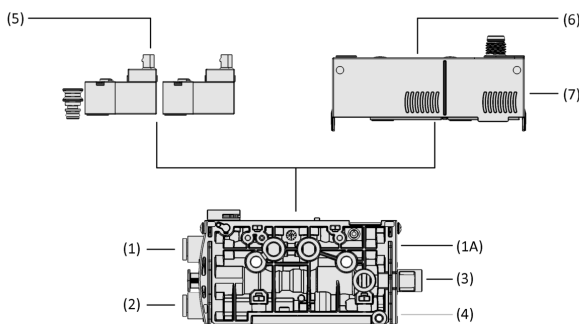


# Mini vanne compacte SCPM EV

Débit max. : 33 l/min



Mini vanne compacte SCPM EV



Composition du système Mini vanne compacte SCPM EV

## Points forts du produit

- Vanne avec soufflage interne automatique pour réduire l'effort de câblage
- Fonctionnalités intégrées des vannes et des capteurs pour une mise en service rapide
- Des vannes intelligentes pour contrôler le temps d'évacuation et les fuites dans les systèmes de vide

## Code de désignation Mini vanne compacte SCPM EV

## Adaptation aux applications spécifiques des secteurs d'activité

### Applications

- Application dans les systèmes de vide pour la commande de la préhension et de la dépose des pièces à usiner
- Utilisation en combinaison avec des générateurs de vide électriques centrales
- Utilisation en combinaison avec des éjecteurs (compacts)
- Sa forme compacte permet de l'utiliser dans des installations où l'espace est limité

### Construction

- Empreinte minimale grâce à un corps compact en plastique très résistant avec module de commande individuel (7)
- Écran à 3 chiffres avec commande à deux touches et raccordement électrique M8, connecteur à 6 pôles (6)
- Vannes pneumatiques au choix intégrées (6) ou montées directement (5) pour la fonction de commutation NO ou NC
- Vis de réglage de la fonction de soufflage (4)
- Raccord d'air comprimé (1) pour la commande pilote et raccord de vide (2)
- Raccordement pour l'alimentation externe en vide "EV" (1A)

# Mini vanne compacte SCPM EV

Débit max. : 33 l/min

<b>SCPMc EV</b>	–	<b>S09</b>	–	<b>NC</b>	–	<b>M8-6</b>	–	<b>PNP</b>	–	<b>ABA</b>
<b>1</b>		<b>2</b>		<b>3</b>		<b>4</b>		<b>5</b>		<b>6</b>

**1 – Code de désignation**

Code	Modèle
SCPMb EV	SCPMb EV (Version de base)
SCPMc EV	SCPMc EV (avec fonction économie d'énergie)
SCPMi EV	SCPMi EV (IO-Link)

**4 – Connexion électrique**

Code	Expression
M8-6	M8, 6 pôles

**2 – Connexion**

Code	Connexion
S09	Raccord rapide push in 9 mm

**5 – Fonction de commutation**

Code	Expression
PNP	Contre commutation +
NPN	Contre commutation –

**3 – Position de la vanne au repos**

Code	Type
NC	Sans courant, fermé
NO	Sans courant, ouvert

**6 – Complément de la gamme de produits**

Code	Expressions
ABA / A13...A16	Code de configuration individuel

La mini-vanne compacte SCPM EV est livrée en tant que produit prêt à être raccordé (sans câble de raccordement).

Accessoires disponibles : câble de raccordement, fiche de raccordement

## Données de commande Mini vanne compacte SCPM EV

Type	Réf. article
SCPMb EV S09 NC A13	10.02.02.06219
SCPMb EV S09 NO A16	10.02.02.06220
SCPMc EV S09 NC M8-6 PNP ABA	10.02.02.06211
SCPMc EV S09 NC M8-6 NPN BTU	10.02.02.06221
SCPMc EV S09 NO M8-6 PNP ABB	10.02.02.06217
SCPMc EV S09 NO M8-6 NPN BT1	10.02.02.06222
SCPMi EV S09 NC M8-6 ABO	10.02.02.06218
SCPMi EV S09 NO M8-6 B3R	10.02.02.06223

## Données de commande Accessoires Mini vanne compacte SCPM EV

Accessoires		Réf. article
Câble de raccordement	ASK WB-M8-6 2000 K-6P	21.04.05.00488
Câble de raccordement	ASK WB-M8-6 2000 S-M12-5	21.04.05.00489
Câble de raccordement	ASK B-M8-6 5000 K-6P	21.04.05.00255
Répartiteur de branchement	ASV SCPMi B-M8-6 2xS-M12-4	10.02.02.05602
Jeu de pièces de fixation	SET SCPM MOUNT1	10.02.02.05805
Ensemble d'air d'échappement	ABL-SET SCPMi/c/b	10.02.02.06080
Raccord rapide droit	STV-GE M5-AG 4	10.08.02.00468
Raccord rapide droit	STV-GE M7-AG 6	10.08.02.00469
Cadre d'installation	BEF-WIN 15x50x36.1 1.5 SCPM	10.02.02.05824
Adaptateur fileté (mont)	ADP-G M5-IG 10.8x6 SCPMi/c/b	10.02.02.05778
Adaptateur fileté (mont)	ADP-G M7-IG 10.8x7.9 SCPMi/c/b	10.02.02.05522

## Mini vanne compacte SCPM EV

Débit max. : 33 l/min

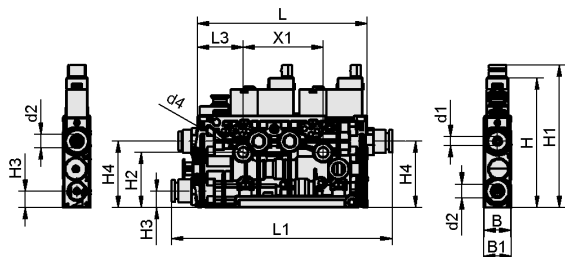
### Données techniques Mini vanne compacte SCPM EV

Type	Connexion électrique	Connexion	Capacité d'aspiration (max.) [l/min]	Consommation d'air max. soufflée [l/min]	Pression de service optimale [bar]	Pression de service	Température de travail	Poids propre [g]
SCPMb EV S09 NC A13	-	Flexible D6(1A)-D4(1)-D6(2)	33	10	4,5	4,0 ... 6,0 bar	0 ... 50 °C	79
SCPMb EV S09 NO A16	-	Flexible D6(1A)-D4(1)-D6(2)	33	10	4,5	4,0 ... 6,0 bar	0 ... 50 °C	79
SCPMc EV S09 NC M8-6 PNP ABA	Connecteur M8, 6 pôles	Flexible D6(1A)-D4(1)-D6(2)	33	10	4,5	4,0 ... 6,0 bar	0 ... 50 °C	89
SCPMc EV S09 NC M8-6 NPN BTU	Connecteur M8, 6 pôles	Flexible D6(1A)-D4(1)-D6(2)	33	10	4,5	4,0 ... 6,0 bar	0 ... 50 °C	89
SCPMc EV S09 NO M8-6 PNP ABB	Connecteur M8, 6 pôles	Flexible D6(1A)-D4(1)-D6(2)	33	10	4,5	4,0 ... 6,0 bar	0 ... 50 °C	89
SCPMc EV S09 NO M8-6 NPN BT1	Connecteur M8, 6 pôles	Flexible D6(1A)-D4(1)-D6(2)	33	10	4,5	4,0 ... 6,0 bar	0 ... 50 °C	89
SCPMi EV S09 NC M8-6 ABO	Connecteur M8, 6 pôles	Flexible D6(1A)-D4(1)-D6(2)	33	10	4,5	4,0 ... 6,0 bar	0 ... 50 °C	89
SCPMi EV S09 NO M8-6 B3R	Connecteur M8, 6 pôles	Flexible D6(1A)-D4(1)-D6(2)	33	10	4,5	4,0 ... 6,0 bar	0 ... 50 °C	89

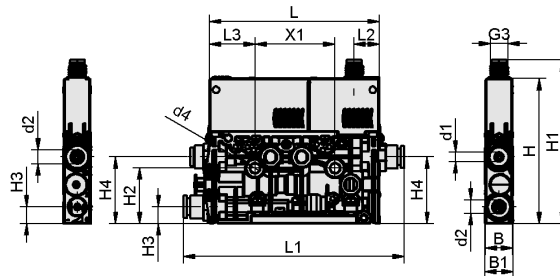
# Mini vanne compacte SCPM EV

Débit max. : 33 l/min

## Données de construction Mini vanne compacte SCPM EV



SCPMb EV



SCPMc EV, SCPMi EV

## Mini vanne compacte SCPM EV

Débit max. : 33 l/min

### Données de construction Mini vanne compacte SCPM EV

Type	B [mm]	B1 [mm]	d1 [mm]	d2 [mm]	d4 [mm]		L [mm]	L1 [mm]	L2 [mm]	L3 [mm]	H [mm]	H1 [mm]	H2 [mm]	H3 [mm]	H4 [mm]	X1 [mm]
SCPMb	12	12,5	4,2	6,2	4,3	-	76,5	99,5	-	20,5	58,5	64,50	25,00	7,5	30	36
SCPMc	12	12,5	4,2	6,2	4,3	M8x1-M	76,5	99,4	11,4	20,5	65,3	73,91	24,95	7,5	30	36
SCPMi	12	12,5	4,2	6,2	4,3	M8x1-M	76,5	99,5	11,4	20,5	65,5	73,80	25,00	7,5	30	36